

Nyt voit vihdoin rakentaa pihaan tukirakenteita, joita ei tarvitse uusia! Päälyste vanhentuu ja pitää uusia, mutta tukirakenne kestää useita vuosikymmeniä - usean päälysteen vaihdon ajan.

aluPALK™ terassipalkit ovat **myrkytön** tuote pihan terasseihin ja muihin rakennelmiin.

aluPALK™ terassipalkkien etuja:

- Ylivertainen sään ja kosteuden kestävyys. Useita vuosikymmeniä.
- Myrkytön materiaali. Ei ruostu eikä tahraa.
- **Helppo työstää** perustyökaluilla, pistosaha. Ei tarvita hitsaamista.
- **Erittäin kevyt** ja vain 100 mm matala. Hyvä kantavuus.
- "Kerrottu" palkki sopii myös pitkälle jänneväylille.

Asennus:

Ristikkorakenne tehdään käyttämällä aluPALK100™ pitkittäisjuoksuna ja aluPALK98™ palkkia poikittaistukena. Jälkimmäiseen sahataan 13 mm päähän reunasta ura. Palat poistetaan esim. pihdeillä kääntämällä. Katso kuva oikealla. Osa kiinnitetään poraamalla reiät ja kiinnittämällä ruuveilla tai "pop"-niiteillä.

aluPALK100™

- Korkeus 100 mm, leveys 35 mm, max pituus n. 5,3 m.
- Paino vain 1,3 kg/ metri.
- Suunniteltu pitkittäisjuoksuksi.
- Korkeus kerrottuna 103,5 mm.

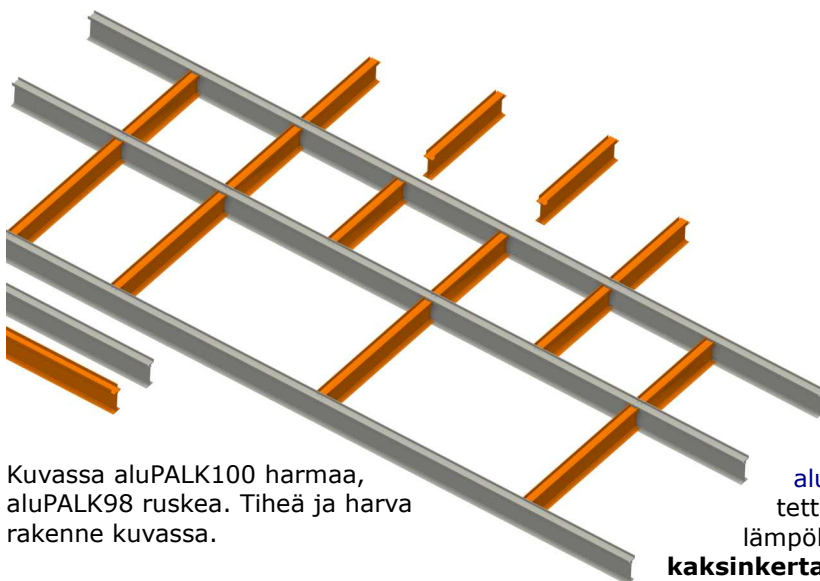
aluPALK98™

- Korkeus 98 mm, leveys 35 mm, max pituus n. 5,3 m.
- Paino vain 1,2 kg/ metri.
- Suunniteltu poikittaistueksi aluPALK100™ tuotteelle.
- Korkeus kerrottuna 101 mm, jolloin sopii juoksuksi aluPALK100™ tuotteen rinnalle.

Lisätietoja verkossa:

www.alupalk.com
www.safewalk.eu

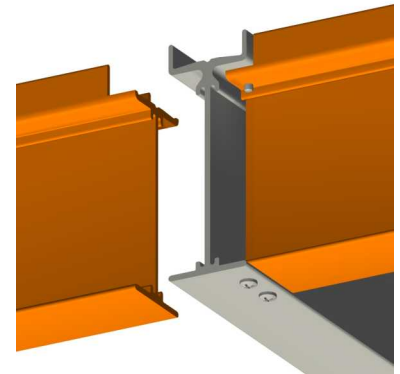
www.terassipalkki.fi



Kuvassa aluPALK100 harmaa, aluPALK98 ruskea. Tiheä ja harva rakenne kuvassa.



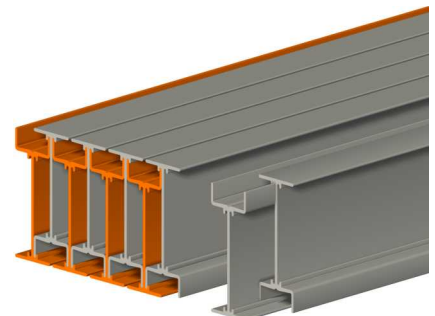
Päälyste koskettaa kevyesti palkkia: FeatherTouch -teknologia.



Liitos. Kuvassa aluPALK100 harmaa, aluPALK98 ruskea.



Palkin taivutusjäykkyyden lisäys: GirderIt -teknologia.



Palkin taivutusjäykkyyden lisäys: "kerrottu" palkki.

aluPALK™ tuotteet on CAD suunniteltu. Ne on valmistettu kestävästä ja kovasta alumiinilaadusta ja lämpökäsitelty. Sen jälkeen on lisätty niin paksu **kaksinkertainen pintakäsittely** kuin on mahdollista valmistaa. Uskoaksemme palkki on huolella suojattu Suomen vaikeaa ilmastoja varten. - Tulos on erinomainen korroosiosuoja. Suunniteltu Suomessa. Tuote on laajasti suojattu.

Kierrätettävä

Materiaalit alumiinia ja ruostumatonta terästä - täysin kierrätettäviä. Pääty- ja kulmasuojat kierrätettävää polyeteeniä (PE).

Myrkytön

SafeWalk tuotteista ei liukene ympäristöön haitallisia aineita. Valmistuksessa ei käytetä haitallisia aineita. Puuaskelmat käsittelemätöntä lehtikuusta.

Lisätuotteet: Osa sähkötuotteista sisältää PVC. RoHS kyllä.

Uudelleen asennettavissa

SafeWalk tuotteet voidaan siirtää ja asentaa uuteen paikkaan. Alumiini kestää.

Kestävä sijoitus asuinympäristöön

Alumiinirunko on erittäin kovasta ja tutkitusti kestävästä erikoisseoksesta.

Laskennallinen korroosiokestävyys* Suomen sisävesissä: yli 90-200 vuotta, merivedessä ja ankarimmassa teollisuusilmastossa: yli 30-50 vuotta.

Hillityn arvokas Design

Uritettu pinta alumiinissa on näyttävä ja elää valon vaihtuessa. Hopean värinen pintakäsittely on liukas ja helppo pitää puhtaana.

Tarjoaa etuja

SafeWalk tuotteet tehostavat **pihan ja rannan hyöty- ja virkistyskäyttöä** ja tekevät käytön **turvalliseksi**. Kahlauslaituri tarjoaa lisäksi ekologistia etuja rehevöityneen ympäristön hoitoon.

Täydennettävä

SafeWalk tuotteet ovat toisiinsa liitettäviä. Perustoimitusta voi täydentää esimerkiksi turvavalloilla joiden kiinnityspaikat ovat tuotteissa valmiina. Saranoilla ja kiinnikkeillä tuotteet ketjutetaan toisiin.

SafeWalk tuotteet ovat "avoimia"

Tuotteet on suunniteltu käytettäväksi markkinoilla olevien vakiomittaisten päällysteiden kanssa. Näin asiakkaalla on laaja mahdollisuus "sisustaa" tuote sopivalla tavalla. Vakiorakenne pohjautuu 400 x 400 mm moduulimitaan - tuotteiden mitat ovat sen kerrannaisia. Puu- ja muu metritavara voidaan asentaa pitkittäin, poikittain, vinottain, jne. Päällysteen paksuus voi vaihdella noin 1 mm - 60 mm välillä. Pinnoite on vapaasti vaihdettavissa jälkikäteen.

VarioFeatures - teknologia

Tämä tarkoittaa muunneltavuutta ja tuotteiden monikäyttöisyyttä. Esimerkiksi **aluStair™**: 1) pihaporras voidaan asentaa rinteisiin, joiden korkeus ja kaltevuus vaihtelee. Tämä minimoi eri mallien lukumäärän ja tarjoaa asiakkaalle paljon joustavuutta. 2) Alumiinirunkoaskelmat voidaan kääntää ympäri: Sopii 50 mm päällysteelle, ja toisinpäin 28 mm päällysteelle. Lisäksi toimitetaan kokopuisia askelmia - kaikki samaan runkoon! - Jne.

Myynti:

* Perustuu alan tutkimuksiin pinnoitteen ja alumiiniseoksen yleisestä korroosiokestävyydestä. Paikallisesti vaikuttaa esim. sähkösidokset ja elementin taivuttelu. Leikkuupinnoissa voi esiintyä piste-mäistä korroosiota, rakennetta heikentämättä.

Valmistaja:

info@safewalk.eu

SafeWalk Ratkaisut Oy
puh: +358 50 358 8521

www.safewalk.eu

Myllytie 10, Voikkaa yritysalue
45910 Kouvola

Takuu:

Alumiinirungoilla 10 vuoden takuu kun asennus- ja hoito-ohjeita on noudatettu. **ECOaurora** tuotteilla takuu on 5 vuotta. Kulutusosilla kuten liu'ut ja mukaan lukien puuosat takuu on 3 vuotta. Takuu ei koske kulumista. Takuun toimituspaikka valmistajan tilat. Sähköä käyttävillä tuotteilla takuu on 2 vuotta.

Tiedot sitoumuksesta. Varmista tuote-, takuu- ja toimitusehdot netistä: www.safewalk.eu